



**Stromwandler
Niederspannungsnetz**

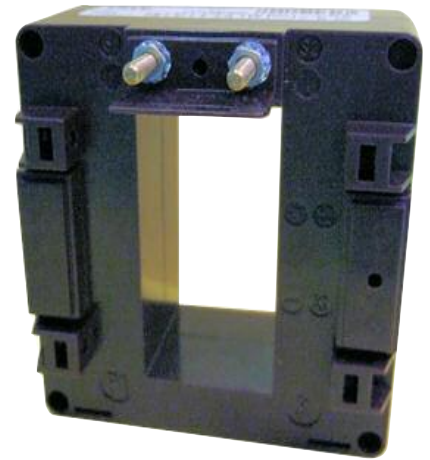
Messungen

Einphasiger Stromwandler
Schienendurchführung primär
Primärströme 250...2000A
Sekundärströme 1 - 5A
Genauigkeitsklasse : Kl.0,5 - 1
Bürde 1...25VA

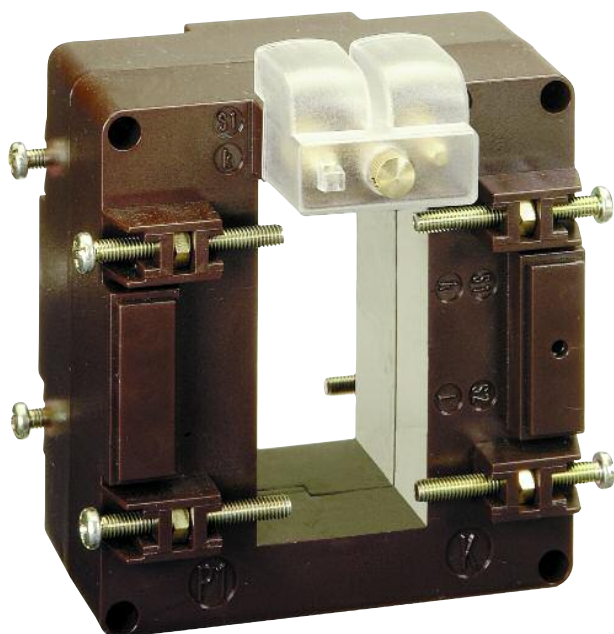
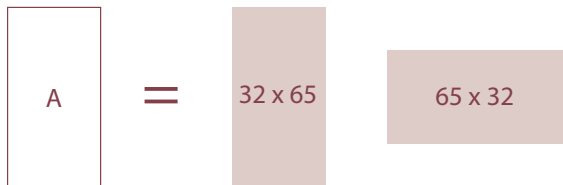
**Measuring transformers
for low-voltage
network
Measure**

Single-phase current transformer
Passing bus bar primary
Primary current 250...2000A
Secondary current 1 - 5A
Accuracy class : cl. 0,5 - 1
Rated burden 1...25VA

TAS65



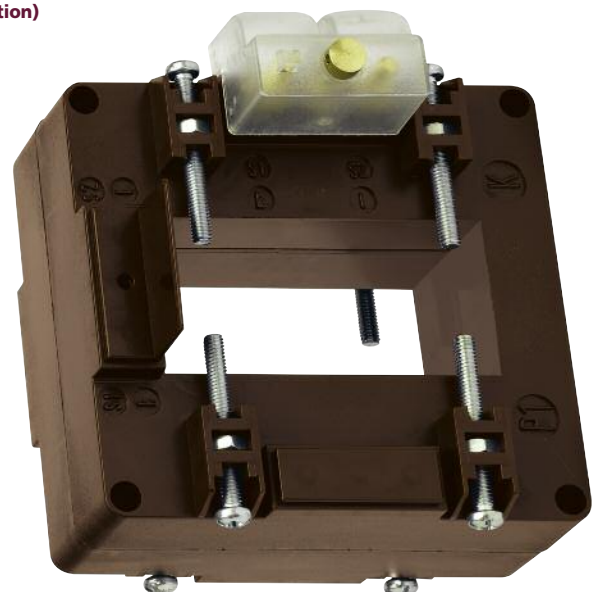
FENSTER WINDOW



Befestigung auf vertikaler Schiene
Fixing on vertical bar

Plombierbare Klemmenabdeckung
Sealable terminal cover

(Option)



Sekundäranschluss an langer Seite
Befestigung auf horizontaler Schiene
Terminals on long side
Fixing on horizontal bar

TAS65
Befestigung auf vertikale Schiene
fixing on vertical bar

BESTELLNUMMER / ORDER CODE		Primärstrom Primary current	KL. 0,5	KL. 1
sekundär / Secondary				
5A	1A	A	VA	VA
TASL50C250	TASL10C250	250	1	4
TASL50C300	TASL10C300	300	1,5	6
TASL50C400	TASL10C400	400	4	8
TASL50C500	TASL10C500	500	8	10
TASL50C600	TASL10C600	600	8	12
TASL50C700	TASL10C700	700	10	12
TASL50C750	TASL10C750	750	10	15
TASL50C800	TASL10C800	800	12	15
TASL50D100	TASL10D100	1000	15	20
TASL50D120	TASL10D120	1200	15	20
TASL50D125	TASL10D125	1250	15	20
TASL50CD150	TASL10D150	1500	20	25
TASL50D160	TASL10D160	1600	20	25
TASL50D200	TASL10D200	2000	20	25
ATACOP04	Zubehör: Plombierbare Klemmenabdeckung / Accessory sealable terminal cover			

TAS65
Sekundäranschluss an langer Seite
Befestigung auf horizontale Schiene
terminals on long side fixing on horizontal bar

BESTELLNUMMER / ORDER CODE		Primärstrom Primary current	KL. 0,5	KL. 1
sekundär / Secondary				
5A	1A	A	VA	VA
TASL50C2503	TASL10C2503	250	1	4
TASL50C3003	TASL10C3003	300	1,5	6
TASL50C4003	TASL10C4003	400	4	8
TASL50C5003	TASL10C5003	500	8	10
TASL50C6003	TASL10C6003	600	8	12
TASL50C7003	TASL10C7003	700	10	12
TASL50C7503	TASL10C7503	750	10	15
TASL50C8003	TASL10C8003	800	12	15
TASL50D1003	TASL10D1003	1000	15	20
TASL50D1203	TASL10D1203	1200	15	20
TASL50D1253	TASL10D1253	1250	15	20
TASL50CD1503	TASL10CD1503	1500	20	25
TASL50D1603	TASL10D1603	1600	20	25
TASL50D2003	TASL10D2003	2000	20	25
ATACOP04	Zubehör: Plombierbare Klemmenabdeckung / Accessory sealable terminal cover			

ANGEWANDTE NORMEN

EN/IEC 61869-1, 61869-2

TECHNISCHE DATEN

Primär-Nennstrom I_{pn} : 250...2000A

Nennfrequenz : 50Hz

Arbeitsfrequenz : 47...63Hz

Option : Nennfrequenz 400Hz (Bürde zu definieren)

Thermischer Bemessungsdauerstrom I_{cth} : $< 100\% I_{pr}$

Thermischer Dauerstrom I_{th} : $< 60I_{pr}$ (max. 90kA)

Dynamischer Grenzstrom: I_{dyn} : $2,5I_{th}$

Sicherheitsfaktor (FS): ≤ 5

Sekundärnennstrom I_{sr} : 5-1A

Bürde : 1...25VA

Genauigkeit : 0,5 – 1

Max. Verlustleistung ¹: $\leq 20W$

¹ Zur thermischen Dimensionierung des Schaltschranks

Max. Temperatur des durchgeführten Kabels / Schiene : 125°C

REFERENCE STANDARDS

EN/IEC 61869-1, 61869-2

SPECIFICATIONS

Rated primary current I_{pn} : 250...2000A

Rated frequency: 50Hz

Working frequency: 47...63Hz

Option: rated frequency 400Hz (burdens to the advised)

Rated continuous thermal current I_{cth} : $100\% I_{pr}$

Rated short-time thermal current I_{th} : $< 60I_{pr}$ (max. 90kA)

Rated dynamic current I_{dyn} : $2,5I_{th}$

Instrument security factor (FS): ≤ 5

Rated secondary current I_{sr} : 5 - 1A

Rated burden: 1...25VA

Accuracy class: 0,5 – 1

Max. power dissipation ²: $\leq 20W$

² For switchboard thermal calculation

The allowed max. cable for busbar temp is : 125°C

Bei offener Sekundärwicklung wird 1 Minute Arbeitszeit garantiert.
Stromwandler dürfen nicht mit offener Sekundärwicklung betrieben werden um potentielle Überspannungen und Überhitzungen zu vermeiden.

Um dieses Problem zu vermeiden, kann das Zubehör ATAP015 (NT710) verwendet werden. Es wird direkt an die Sekundärwicklung angeschlossen und überprüft automatisch die Klemmenspannung.
Wenn diese den Grenzwert von 18V überschreitet, (z.B Drahtbruch) schließt das ATAP015 die Sekundärwicklung automatisch kurz.
Sobald die normalen Betriebsbedingungen wieder hergestellt sind, öffnet es die Verbindung wieder automatisch.
Es beeinflusst weder die Spezifikationen noch die Performance des Stromwandlers. Eine Stromversorgung wird nicht benötigt (selbstversorgend).

ISOLATIONSANFORDERUNGEN

Trockentransformator, luftisoliert
Höchstzul. Betriebsspannung U_m : 0,72kV r.m.s.
Isolations Nennspannung: 3kV r.m.s. 50Hz/1min
Isolationsklasse (EN/IEC 61869-1, 61869-2): B

STROMFEHLERGRENZEN UND PHASENVERSCHIEBUNG (EN/IEC 61869-1, 61869-2)

Klassengenauigkeit Accuracy class	aktueller Fehlerprozentatz (±) des Nennstroms ± Percentage current (ratio) error at percentage of rated current shown below				
	5	20	50	100	120
0,5	1,5	0,75		0,5	0,5
1	3,0	1,5		1,0	1,0

Klassen 0,5 - 1: Bei einer tatsächlichen Bürde von 25% bis 100% der Nennbürde, gelten für den Stromfehler und die Phasenverschiebung die in der Tabelle angegebenen Werte.

UMWELTBEDINGUNGEN

Keine ungeschützte Installation (EN/IEC 61869-1, 61869-2)
Nenntemperatur: 23°C ± 1°C
Betriebstemperatur: -25...50°C ($I_{pr} < 1000A$) - -25...40°C ($I_{pr} \geq 1000A$)
Durchschn. Tagestemperatur: ≤ 30°C
Lagertemperatur: -40...85°C
Relative Feuchte: ≤ 85%
Für tropisches Klima geeignet

GEHÄUSE

Gehäusematerial : selbstverlöschendes Polycarbonat
Schutzklasse (EN60529): IP40 gehäuse - IP00 Anschluss (IP20 mit plombierbare Klemmenabdeckung)
Option: Plombierbare Klemmenabdeckung
Gewicht: 750 g (Max).

ANSCHLÜSSE

Primärwicklung : Kabel- / Schienendurchführung
Max. Anzugmoment der Befestigungsschrauben für Schiene: 0,2Nm
Sekundärwicklung : Gewindelbolzen M4
Label-Verbindung: primär P1(K) – P2(L)
sekundär s1(k) – s2(l)

Working time guaranteed with secondary winding open for 1 minute
Current transformers should not be operated with the secondary winding open-circuited because of the potentially dangerous over-voltages and overheating which can occur.

To obviate this problem, it is possible to use ATAP015 (NT710) accessory to be directly connected with the transformer secondary winding, which is able to continuously detect the terminal voltage and, if the voltage reaches the threshold value (18V) owing to a connection breakdown or disconnection of the devices, automatically closes again the circuit.
When the normal working conditions are restored, it automatically disconnects. Continuously connected with the secondary winding of the transformer to protect, it doesn't affect at all the current transformer features or performances. It doesn't need any external supply (self-supplied).

INSULATION REQUIREMENTS

Dry transformer, air insulation
Highest voltage for equipment U_m : 0,72kV r.m.s.
Rated insulation level: 3kV r.m.s. 50Hz/1min
Class of insulation (EN/IEC 61869-1, 61869-2): B

LIMITS OF CURRENTS ERROR AND PHASE DISPLACEMENT (EN/IEC 61869-1, 61869-2)

Klassengenauigkeit Accuracy class	Prozentsatz (±) der Phasenverschiebung des Nennstroms ± Phase displacement at percentage of rated current shown below									
	Minuten Minutes					Radiant Centiradians				
	5	20	50	100	120	5	20	50	100	120
0,5	90	45		30	30	2,7	1,35		0,9	0,9
1	180	90		60	60	5,4	2,7		1,8	1,8

For classes 0,5 - 1 the current error and phase displacement at rated frequency shall not exceed the values given in table when the secondary burden is any value from 25% to 100% of the rated burden.

ENVIRONMENTAL CONDITIONS

Non-exposed installation (EN/IEC 61869-1, 61869-2)
Reference temperature: 23°C ± 1°C
Nominal temperature range: -25...50°C ($I_{pr} < 1000A$) - -25...40°C ($I_{pr} \geq 1000A$)
Daily mean temperature: ≤ 30°C
Limit temperature range for storage: -40...85°C
Relative humidity: ≤ 85%
Suitable for tropical climates

HOUSING

Housing material: self extinguishing polycarbonate
Protection degree (EN / IEC 60529): IP40 housing, IP00 terminals (IP20 with sealable terminal cover)
Option: sealable terminal cover
Weight: 750 grams (Max.)

CONNECTIONS

Primary winding: passing bus bar
Max. tightening torque for passing primary bar fixing screws : 0,2Nm
Secondary winding: tightening by nut M4
Connections label: primary winding P1(K) – P2(L)
secondary winding s1(k) – s2(l)

Mit mehrten Kabelwicklungen an der Primärseite kann der Wert des Primärstromes reduziert werden. Gleichzeitig bleiben Sekundärstrom, Bürde und Genauigkeitsklasse unbeeinflusst.

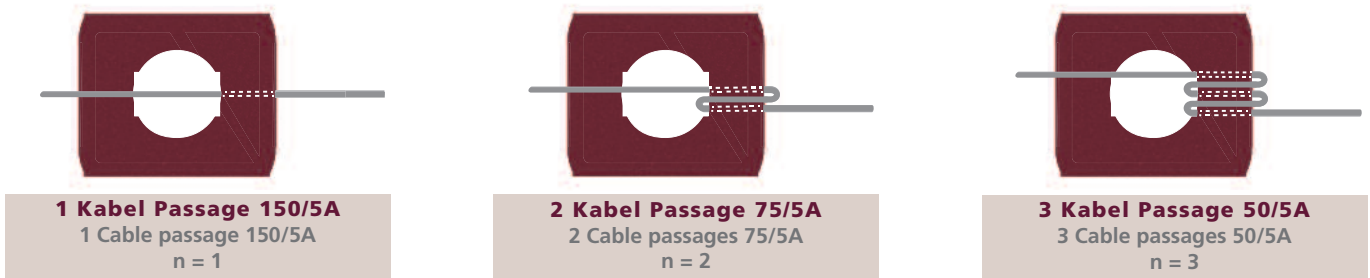
Aktueller Primärstrom = Primär-Nennstrom: n Wicklungen

z.B.: Stromwandler mit Übersetzung = 150/5A

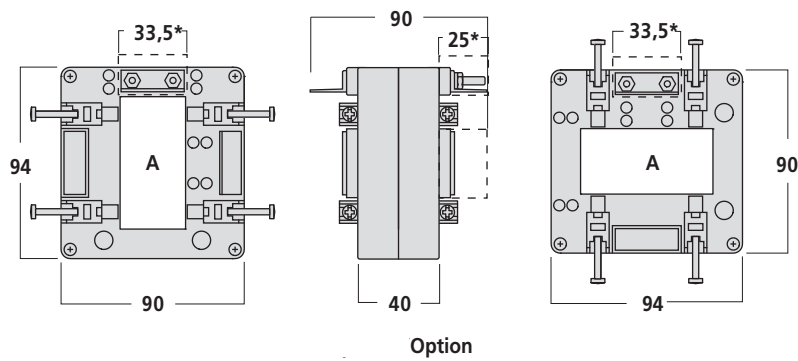
Making more cable passages (windings) inside the transformer, it is possible to reduce the primary current value, keeping unchanged the secondary current values, burden and accuracy class.

Actual primary current = rated primary current : Nm windings

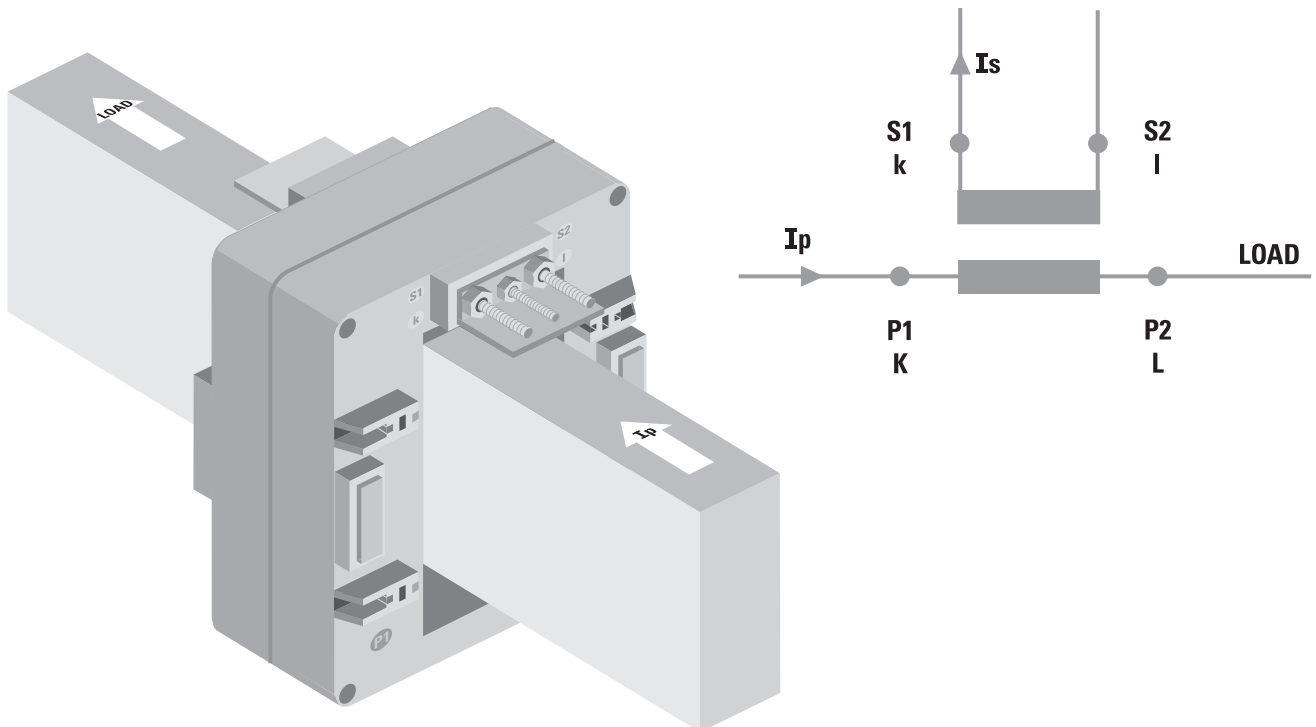
Ex.: transformer with ratio = 150/5A



ABMESSUNGEN DIMENSIONS



ANSCHLUSSSCHEMA WIRING DIAGRAM



IME behält sich das Recht vor, die technischen Merkmale ohne Benachrichtigung zu ändern